

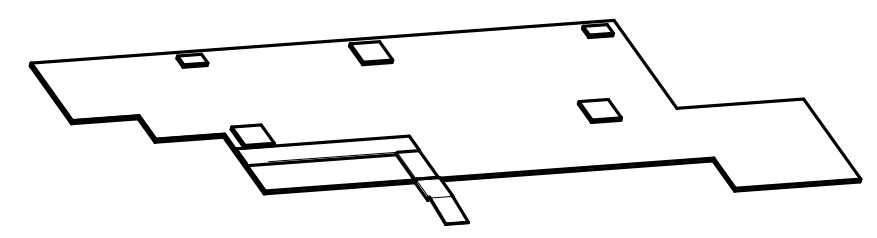
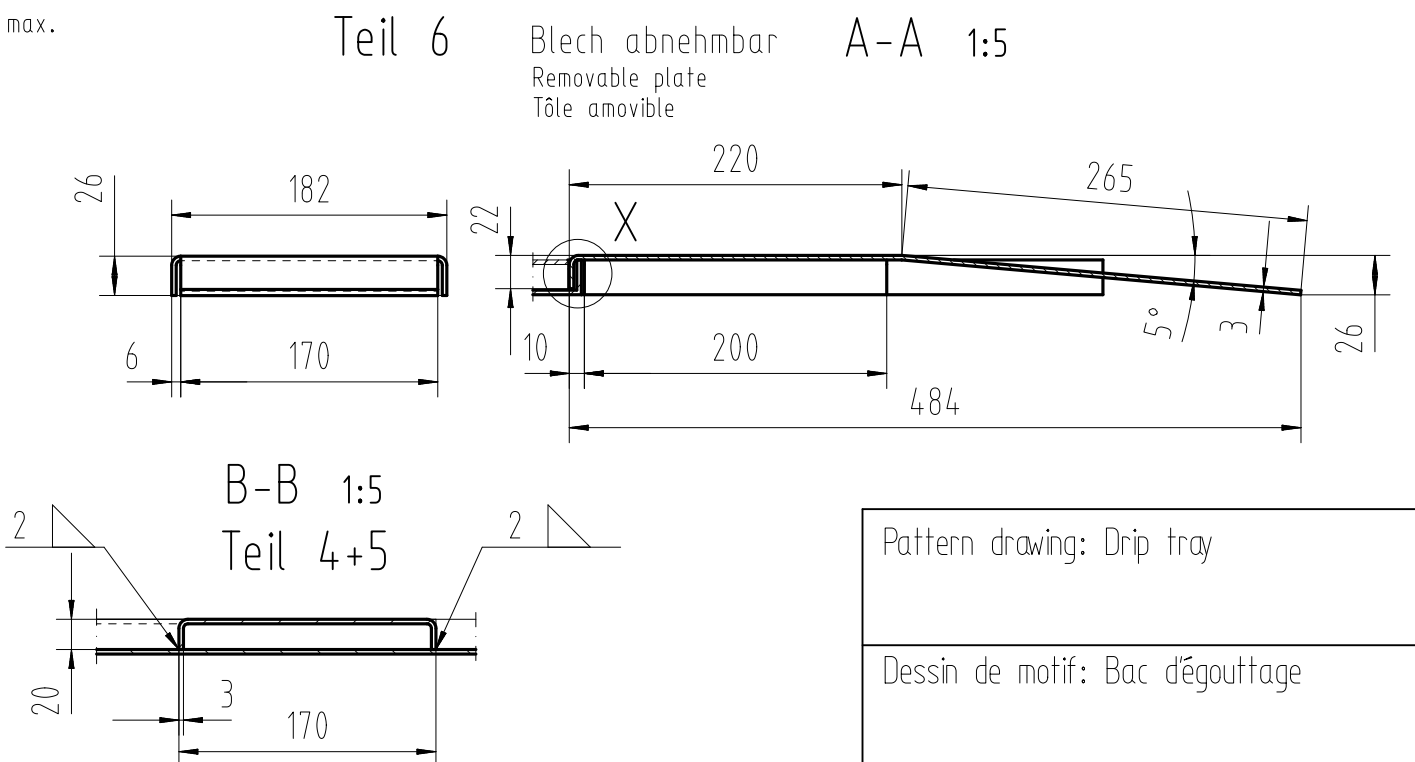
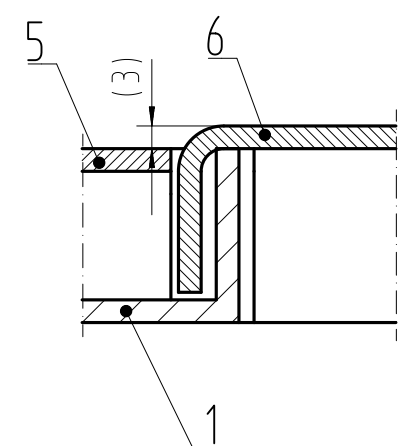
Die Tropfwanne gemäß Zeichnung ist ausgelegt für die Aufstellung der Grundmaschine einschließlich Späneförderer. Für Reinigungsanlage, Werkstoffnachschub und weitere Anbaugeräte sind bei Bedarf weitere Tropfwannen nötig. Nicht berücksichtigt sind individuelle Gegebenheiten, wie z.B. Breite der Umfassung der Maschine, eingelegter Laufrost, Platzverhältnisse sowie die Aufstellung externer Ausrüstungskomponenten wie z.B. Werkstückhandhabung, etc.

Die Tropfwanne entspricht nicht den Forderungen des Wasserhaushaltsgesetzes WHG §62 (Besorgnisgrundsatz). Die örtlich gültigen Vorschriften der Verordnungen zum Umgang mit wassergefährdenden Stoffen sind durch den Betreiber einzuhalten.

Sämtliche Schweißnähte flüssigkeitsdicht

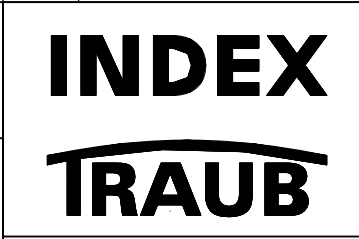
Angaben auf dem Typenschild
 Hersteller
 Baujahr
 Volumen
 Werkstoff

X 1:1
 Biegeradien max. Blechstärke
 Bending radii max. sheet thickness
 Rayons de courbure, épaisseur de tôle max.



Pattern drawing: Drip tray
 Dessin de motif: Bac d'égouttage

10	Sechskantmutter M8	Hexagon nut Ecro hexagonal	8	DIN 934	10402519
9	Zyl.Schraube M8x45	Cylinder head screw Vis à tête cylindrique	8	ISO 4762	10797836
8	Scheibe	Washer Rondelle	8	DIN 125	10407978
7	Platte	Plate Plaque	2	S235JR	23x105x120
6	Blech	Plate Tôle	1	DC01	t=3
5	Blech	Plate Tôle	1	DC01	t=3 / L=306
4	Blech	Plate Tôle	1	DC01	t=3 / L=1300
3	Platte	Plate Plaque	3	S235JR	20x210x220
2	Platte	Plate Plaque	2	S235JR	20x100x180
1	Tropfwanne	Drip tray Bac d'égouttage	1	DC01	t=3
Pos	Benennung	Designation Designation	Men	Werkstoff/Norm Matériel/Norm	Material/Norm Matériel/Norm
				AbmaDe/Material Dimensions/Matière	Dimensions/Material Dimensions/Matière



Titel, zusätzlicher Titel
Musterzeichnung: Tropfwanne
 Materialnummer
10254486

Erstellt durch: wieland
 Genehmigt von: wieland
 Technische Referenz: G220
 Dokumentnummer: 10010398552
 Version: 02

Sprache: KR93s.00051
 Ausgabedatum: 28.04.2017
 Änderungsnummer: 500000002196
 Blatt: 01/01