

**INDEX**

# **DEFENSE & SECURITY SOLUTIONS**

HOCHPRÄZISE FERTIGUNGSLÖSUNGEN FÜR DIE VERTEIDIGUNGS-,  
SICHERHEITS- UND SPORTWAFFENINDUSTRIE

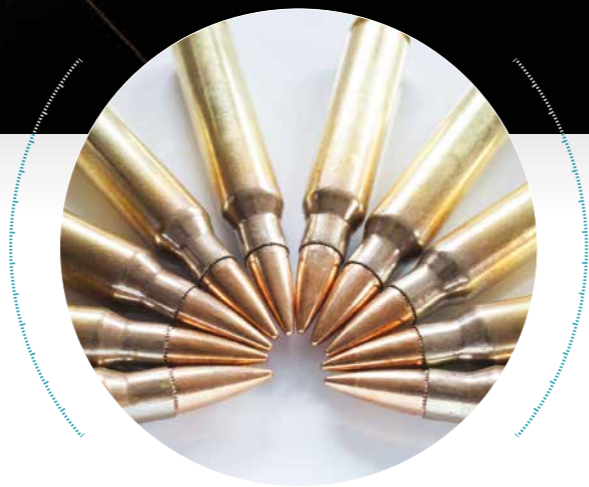


*better.parts.faster.*

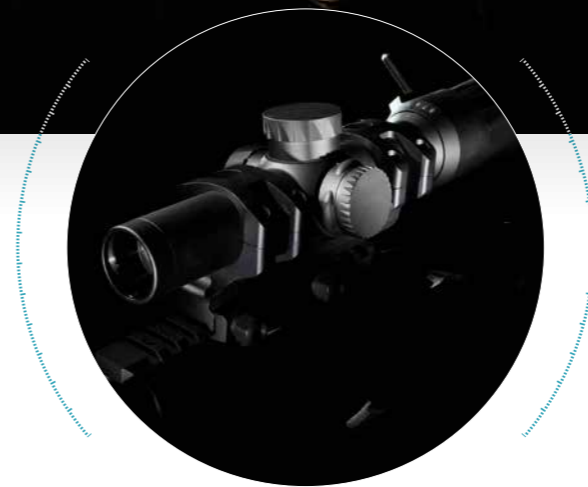
# DEFENSE & SECURITY SOLUTIONS



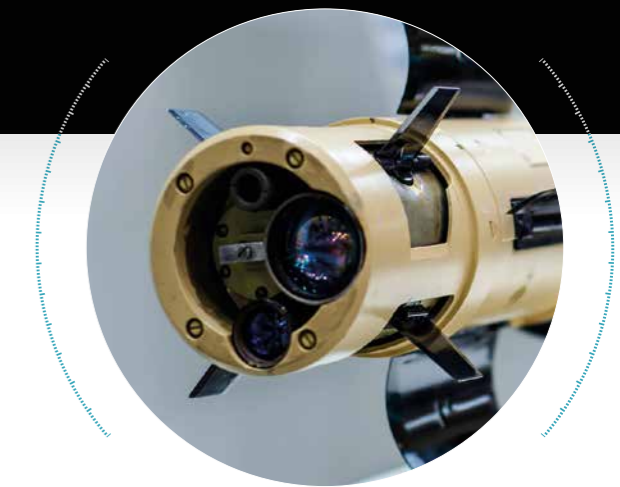
PRÄZISIONSBAUTEILE FÜR  
DIE KLEIN- UND SPORTWAFFEN-  
INDUSTRIE



KLEINWAFFENGESCHOSSE,  
PROJEKILE, WUCHTGESCHOSSE  
UND HÜLSEN



OPTIKKOMPONENTEN



PRÄZISIONSBAUTEILE  
FÜR LENKFLUGKÖRPER



# KOMPLETTBEARBEITUNG VON PRÄZISIONSBAUTEILEN FÜR DIE **KLEIN- UND SPORTWAFFENINDUSTRIE**



## INDEX Langdrehtechnik | Highlights

- Simultanbearbeitung mit 2, 3 oder 4 Werkzeugen
- Hoher Werkzeugvorrat für eine rüstfreundliche Fertigung
- einfache Umrüstbarkeit zwischen Lang- und Kurzdrehbetrieb
- Kurze Werkzeugwechselzeiten durch CNC-Schaltachsen in den Werkzeugrevolvern und Frontapparat
- Großzügig und prozesssicher ausgelegter Arbeitsraum
- Intelligente Automation durch die Integration der Roboterzelle iXcenter
- Werkzeugmaschinenbau „Made in Germany“



## INDEX G220 | Highlights

- Identische Haupt- und Gegenspindel mit Spindeldurchlass  $\varnothing$  76 mm
- Spannfutter bis maximal  $\varnothing$  230 mm
- 3 Werkzeugträger für bis zu 169 Werkzeuge
- Leistungsstarke Motorfrässpindel mit bewährter Y/B-Pinolen-Kinematik für komplexe 5-Achs- Fräsbearbeitungen
- Durchdachtes Arbeitsraumkonzept für Drehlängen bis 900 mm und variable Bearbeitungsmöglichkeiten
- Hohe thermische und mechanische Stabilität
- Hohe Dynamik (Eilgänge bis 50 m/min)
- Hohe Rüstfreundlichkeit
- Maschinenbau „Made in Germany“



### Lauf

- $\varnothing$  30 mm | L 700 mm
- INDEX G220



### Verschluss Selbstladebüchse

- $\varnothing$  32 mm | L 200 mm
- INDEX G220



### Verschluss Repetierbüchse

- $\varnothing$  30 mm | L 130 mm
- INDEX G220



# KLEINWAFFENGESCHOSSE, PROJEKTILE, WUCHTGESCHOSSE UND HÜLSEN



## Projektile

Ø 4,6 - 35 mm  
INDEX ABC



## Hülse

Ø 16 - 52 mm  
INDEX MS16 - MS52



**INDEX ABC:** Dynamischer Produktionsdrehautomat  
Unübertroffene Leistungsdichte – hohe Dynamik



**INDEX MS24-6:** Frontoffener Mehrspindel  
für Stangendrehteile. Präzision, Schnelligkeit  
und Flexibilität

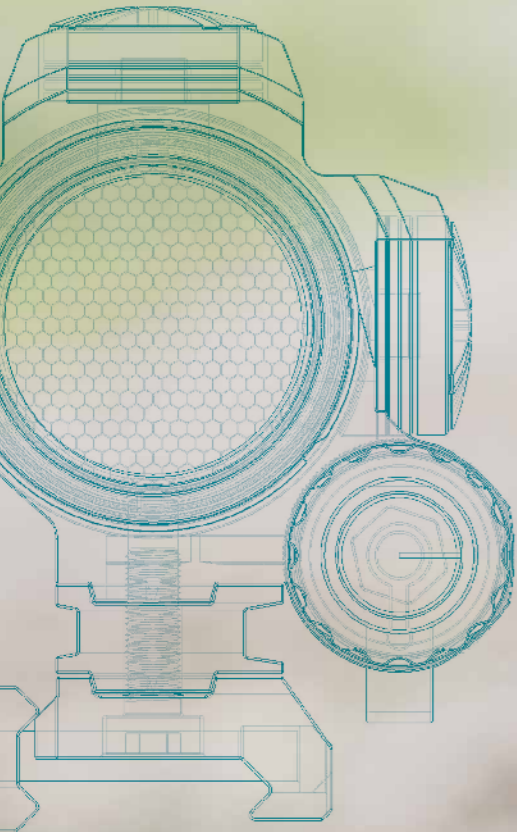


**INDEX G420:** Dreh-Fräszentrum für die leistungsstarke  
Komplettbearbeitung von großen Werkstücken



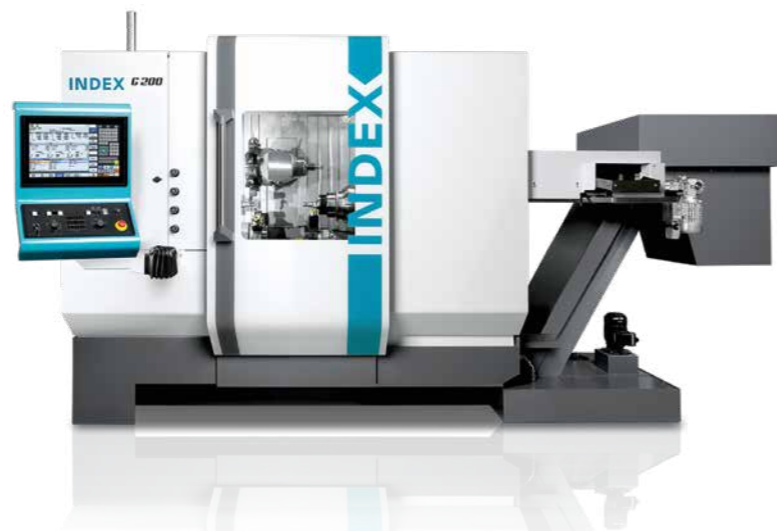


# HOCHGENAUE FERTIGUNG VON OPTIKKOMPONENTEN



## INDEX Dreh-Frästechnologie | Highlights

- Bis zu 3 Werkzeugträger mit Y-Achse an Hauptspindel und Gegenspindel einsetzbar
- Leistungsstarke und dynamische Frässpindel (360 Grad B-Achse)
- Wirtschaftliche Komplettbearbeitung von Werkstücken sowohl von Stangenmaterial als auch von Futterteilen
- Unvergleichlich große Freiheitsgrade im großzügigen für Dreh-Fräsbearbeitung ausgelegten Arbeitsraum
- Sehr gute Ergonomie für kurze Rüstzeiten
- Geringe Aufstellfläche und hohe Leistungsdichte
- Vielfältige Automationslösungen
- Werkzeugmaschinenbau „Made in Germany“



### Zielfernrohrtubus

Ø 20 - 72 mm | L 200 mm  
INDEX G200



### Zielfernrohrmontage

Einlegeteil  
INDEX G220



# KOMPLETTBEARBEITUNG VON PRÄZISIONSBAUTEILEN FÜR LENKFLUGKÖRPER



**Fuse housing**

Ø 40 - 90 mm | L 40 - 80 mm  
INDEX C200



**Guided missile**

Ø 70 - 120 mm | L 600 mm  
INDEX G420



BRASILIEN | Sorocaba  
INDEX Tornos Automaticos Ind. e Com. Ltda.  
Rua Joaquim Machado 250  
18087-280 Sorocaba - SP  
Tel. +55 15 2102 6017  
info@index-traub.com.br  
www.index-traub.com.br

CHINA | Shanghai  
INDEX Trading (Shanghai) Co., Ltd.  
No.526, Fute East 3rd Road  
Shanghai 200131  
Tel. +86 21 54176637  
info@index-traub.cn  
www.index-traub.cn

CHINA | Taicang  
INDEX Machine Tools (Taicang) Co., Ltd.  
1-1 Fada Road, Building no. 4  
Ban Qiao, Cheng Xiang Town  
215413 Taicang, Jiangsu  
Tel. +86 512 5372 2939  
taicang@index-traub.cn  
www.index-traub.cn

DÄNEMARK | Langeskov  
INDEX TRAUB Danmark  
Havretoften 1  
5550 Langeskov  
Tel. +45 30681790  
info@index-traub.dk  
www.index-traub.dk

DEUTSCHLAND | Esslingen  
INDEX-Werke GmbH & Co. KG Hahn & Tessky  
Plochinger Straße 92  
73730 Esslingen  
Tel. +49 711 3191-0  
info@index-werke.de  
www.index-werke.de

DEUTSCHLAND | Deizisau  
INDEX-Werke GmbH & Co. KG Hahn & Tessky  
Plochinger Straße 44  
73779 Deizisau  
Tel. +49 711 3191-0  
info@index-werke.de  
www.index-werke.de

DEUTSCHLAND | Reichenbach  
INDEX-Werke GmbH & Co. KG Hahn & Tessky  
Hauffstraße 4  
73262 Reichenbach  
Tel. +49 7153 502-0  
info@index-werke.de  
www.index-werke.de

FINNLAND | Helsinki  
INDEX TRAUB Finland  
Hernepellontie 27  
00710 Helsinki  
Tel. +358 10 843 2001  
info@index-traub.fi  
www.index-traub.fi

FRANKREICH | Paris  
INDEX France S.à.r.l  
12 Avenue d'Ouessant / Bâtiment I  
91140 Villebon-sur-Yvette  
Tel. +33 1 69 18 76 76  
info@index-france.fr  
www.index-france.fr

FRANKREICH | Bonneville  
INDEX France S.à.r.l  
399, Av. de La Roche Parnale  
74130 Bonneville Cedex  
Tel. +33 4 50 25 65 34  
info@index-france.fr  
www.index-france.fr

NORWEGEN | Oslo  
INDEX-TRAUB Norge AB  
Liadammen 23  
1684 Vesterøy  
Tel. +47 93080550  
info@index-traub.no  
www.index-traub.no

SCHWEDEN | Stockholm  
INDEX Nordic AB  
Fagerstagatan 2  
16308 Spånga  
Tel. +46 8 505 979 00  
info@index-traub.se  
www.index-traub.se

SCHWEIZ | St-Blaise  
INDEX Werkzeugmaschinen (Schweiz) AG  
Av. des Pâquiers 1  
2072 St-Blaise  
Tel. +41 32 756 96 10  
info@index-traub.ch  
www.index-traub.ch

SLOWAKEI | Malacky  
INDEX Slovakia s.r.o.  
Vinohradok 5359  
901 01 Malacky  
Tel. +421 34 286 1000  
info@index-werke.de  
sk.index-traub.com

U.S.A. | Noblesville  
INDEX Corporation  
14700 North Pointe Boulevard  
Noblesville, IN 46060  
Tel. +1 317 770 6300  
info@index-usa.com  
www.index-usa.com

Besuchen Sie uns auf den Social Media Kanälen:



*better.parts.faster.*

# INDEX

**INDEX-Werke GmbH & Co. KG  
Hahn & Tessky**

Plochinger Straße 92  
73730 Esslingen

Tel. +49 711 3191-0  
Fax +49 711 3191-587  
info@index-werke.de  
www.index-werke.de

